



**Makita**

## Scie Multi Coupe

**255 mm Modèle LS1045**

Equippée d'un frein moteur électrique

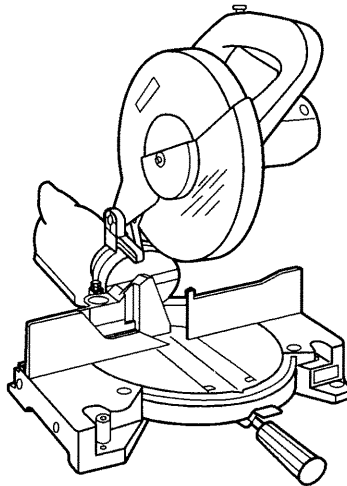
## Compound Miter Saw

**255 mm (10") Model LS1045**

Equipped with electric brake

**MANUEL D'INSTRUCTIONS**

**INSTRUCTION MANUAL**



**DOUBLE  
ISOLATION**



**DOUBLE  
INSULATION**

カキタ

**AVANT DE BRANCHER VOTRE OUTIL**  
assurez-vous d'avoir bien lu entièrement les  
**REGLES GENERALES DE SECURITE**  
**POUR OUTILS ELECTRIQUES**

**PRECAUTIONS GENERALES**

1. **CONNAISSEZ VOTRE OUTIL.** Lisez soigneusement le manuel d'entretien. Retenez les utilisations possibles et les limites de l'outil, ainsi que les dangers particuliers qu'il peut entraîner.
2. **LAISSEZ LES PROTECTIONS EN PLACE** et en état de fonctionnement.
3. **ENLEVEZ LES CLES ET CLAVETTES D'AJUSTAGE.** Prenez l'habitude de vérifier qu'elles sont enlevées de l'outil avant de le mettre en marche.
4. **MAINTENEZ PROPRE LA ZONE DE TRAVAIL.** Les ateliers et les établis encombrés invitent les accidents.
5. **EVITEZ LES CONDITIONS DANGEREUSES.** Ne pas utiliser les outils électriques dans des endroits mouillés ou humides. Gardez l'endroit de travail bien éclairé. Ne vous servez pas de cet outil en présence de gaz ou de liquides inflammables.
6. **ELOIGNEZ LES ENFANTS.** Tout visiteur doit être maintenu à distance de sécurité du lieu de travail.
7. **GARDEZ UN ATELIER SÛR,** à l'aide de cadenas, d'interrupteurs généraux ou en retirant les clés de démarrage.
8. **NE FORCEZ PAS L'OUTIL.** Il fera un travail meilleur et plus sûr au régime pour lequel il a été conçu.
9. **UTILISEZ L'OUTIL APPROPRIE.** Ne forcez pas l'outil

**BEFORE CONNECTING YOUR TOOL**  
**TO A POWER SOURCE**  
Be sure you have read all  
**GENERAL POWER TOOL SAFETY RULES**

**GENERAL SAFETY PRECAUTIONS**

1. **KNOW YOUR POWER TOOL.** Read the owner's manual carefully. Learn the tools applications and limitations, as well as the specific potential hazards peculiar to it.
2. **KEEP GUARDS IN PLACE** and in working order.
3. **REMOVE ADJUSTING KEYS AND WRENCHES.** Form habit of checking to see that keys and adjusting wrenches are removed from tool before turning it on.
4. **KEEP WORK AREA CLEAN.** Cluttered areas and benches invite accidents.
5. **DON'T USE IN DANGEROUS ENVIRONMENT.** Don't use power tools in damp or wet locations, or expose them to rain. Keep work area well lighted. Don't use tool in presence of flammable liquids or gases.
6. **KEEP CHILDREN AWAY.** All visitors should be kept safe distance from work area.
7. **MAKE WORKSHOP KID PROOF** with padlocks, master switches, or by removing starter keys.
8. **DON'T FORCE TOOL.** It will do the job better and safer at the rate for which it was designed.
9. **USE RIGHT TOOL.** Don't force tool or attachment to do a job for which it was not designed.
10. **WEAR PROPER APPAREL.** Wear no loose clothing,

ou une pièce à faire un travail qui n'est pas le sien.

10. **PORTEZ UN HABILLEMENT APPROPRIE.** Pas de vêtements lâches, de gants, de cravate, de bague, bracelet ou autres accessoires qui peuvent se prendre dans les pièces en mouvement. Nous conseillons des chaussures anti-dérapantes et un serre-tête si vous avez les cheveux longs.
11. **PORTEZ TOUJOURS DES LUNETTES DE SÛRETE,** ainsi qu'un masque à poussière si l'outil produit de la poussière. Les lunettes ordinaires n'ont que des verres résistant aux chocs, elles ne sont PAS des lunettes de sûreté.
12. **FIXEZ LA PIÈCE A TRAVAILLER,** à l'aide de crampons ou d'un étau si c'est possible. Ils sont plus sûrs que vos mains et gardent celles-ci libres pour manier l'outil.
13. **NE PORTEZ PAS LES MOUVEMENTS TROP LOIN DE VOUS.** Gardez à tout moment votre équilibre et une assise ferme.
14. **ENTRETIENEZ L'OUTIL AVEC SOIN.** Gardez-le bien affûté et propre pour en obtenir un rendement meilleur et plus sûr. Suivez les instructions pour la lubrification et le changement des accessoires.
15. **DEBRANCHEZ** avant l'entretien ou quand vous changez une pièce telle que la meule ou une protection.
16. **EVITEZ LES DEMARRAGES ACCIDENTELS.** Assurez-vous que l'interrupteur est bien en position OFF avant de brancher l'outil.
17. **SERVEZ-VOUS DES ACCESSOIRES RECOMMANDÉS.** Consultez pour cela le manuel d'instructions. Tout

gloves, neckties, rings, bracelets, or other jewelry which may get caught in moving parts. Nonslip footwear is recommended. Wear protective hair covering to contain long hair.

11. **ALWAYS USE SAFETY GLASSES.** Also use face or dust mask if cutting operation is dusty. Everyday eyeglasses only have impact resistant lenses, they are NOT safety glasses.
12. **SECURE WORK.** Use clamps or a vise to hold work when practical. It's safer than using your hand and it frees both hands to operate tool.
13. **DON'T OVERREACH.** Keep proper footing and balance at all times.
14. **MAINTAIN TOOLS WITH CARE.** Keep tools sharp and clean for best and safest performance. Follow instructions for lubricating and changing accessories.
15. **DISCONNECT TOOLS** before servicing; when changing accessories such as blades, bits, cutters, and the like.
16. **REDUCE THE RISK OF UNINTENTIONAL STARTING.** Make sure switch is in off position before plugging in.
17. **USE RECOMMENDED ACCESSORIES.** Consult the owner's manual for recommended accessories. The use of improper accessories may cause risk of injury to persons.
18. **NEVER STAND ON TOOL.** Serious injury could occur if the tool is tipped or if the cutting tool is accidentally contacted.
19. **CHECK DAMAGED PARTS.** Before further use of the tool, a guard or other part that is damaged should be

- accessoires non conseillé peut entraîner un grave accident.
18. **NE VOUS TENEZ JAMAIS SUR UN OUTIL.** De graves accidents peuvent survenir si l'outil bascule ou si une pièce coupante est touchée accidentellement.
  19. **VERIFIEZ LES PIECES ENDOMMAGEES.** Avant d'utiliser à nouveau l'outil, il faut vérifier avec soin toute pièce ou protection endommagée afin de s'assurer qu'elle est apte à fonctionner proprement et remplir sa fonction. Vérifiez l'alignement des pièces mobiles, leurs attaches, leurs fêlures possibles, leur montage et toute autre condition susceptible d'en affecter le fonctionnement. Une protection ou toute autre pièce endommagée doit être correctement réparée ou remplacée.
  20. **DIRECTION D'ALIMENTATION.** Ne présentez une pièce à une lame tournante que de la direction opposée au sens de sa rotation.
  21. **NE LAISSEZ JAMAIS UN OUTIL TOURNER EN VOTRE ABSENCE. COUPEZ LE CONTACT.** Ne laissez jamais un outil qu'après son arrêt complet.
  22. Quand vous réparez votre outil, n'utilisez que des pièces de rechange identiques.
  23. **FICHES POLARISEES.** Pour éviter tout risque d'électrocution, l'appareil possède une fiche polarisée (l'une des lames est plus large que l'autre). Cette fiche ne rentrera dans une prise polarisée que dans un seul sens. Si la fiche ne rentre pas à fond dans la prise, inversez-la. Si elle ne rentre toujours pas, faites installer une prise adéquate par un électricien qualifié. Ne modifiez la fiche en aucune façon.

- carefully checked to determine that it will operate properly and perform its intended function — check for alignment of moving parts, binding of moving parts, breakage of parts, mounting, and any other conditions that may affect its operation. A guard or other part that is damaged should be properly repaired or replaced.
20. **DIRECTION OF FEED.** Feed work into a blade or cutter against the direction of rotation of the blade or cutter only.
  21. **NEVER LEAVE TOOL RUNNING UNATTENDED. TURN POWER OFF.** Don't leave tool until it comes to a complete stop.
  22. When servicing use only identical replacement parts.
  23. **POLARIZED PLUGS.** To reduce the risk of electric shock, this equipment has a polarized plug (one blade is wider than the other). This plug will fit in a polarized outlet only one way. If the plug does not fit fully in the outlet, reverse the plug. If it still does not fit, contact a qualified electrician to install the proper outlet. Do not change the plug in any way.

**ATTENTION AU VOLTAGE:** Avant de brancher l'outil à une prise (réceptacle, sortie d'électricité etc.) s'assurer que le voltage est le même que celui qui est spécifié sur la plaque de l'outil. Une prise de courant avec un voltage supérieur à celui qui est spécifié sur l'outil peut causer de **SERIEUSES BLESSURES** à l'utilisateur et endommager l'outil. Dans le doute, **NE PAS BRANCHER L'OUTIL**. L'usage d'une source de courant avec un voltage inférieur à celui qui est spécifié sur la plaque endommage le moteur.

### **PRECAUTIONS SUPPLEMENTAIRES**

1. Portez une protection oculaire.
2. N'utilisez jamais votre outil sans les protections en place.
3. Ne vous servez pas de votre outil en présence de gaz ou de liquides inflammables.
4. Avant de scier, vérifiez que la lame ne soit ni endommagée ni fendue; si tel est le cas, changez-la immédiatement.
5. N'utilisez que les flasques spécifiées pour cet outil.
6. Veillez à ne pas endommager l'arbre, les flasques (surtout leur face de pose) ou le boulon, ce qui pourrait entraîner la rupture de la lame.
7. Assurez-vous que le plateau tournant est correctement fixé de façon à ne pas bouger durant le sciage.
8. Pour votre sécurité, retirez copeaux ou autres fragments de la surface du plateau avant d'opérer.
9. Évitez les clous; avant de scier, inspectez l'élément à scier et retirez-en tous les clous.

**VOLTAGE WARNING:** Before connecting the tool to a power source (receptacle, outlet, etc.) be sure the voltage supplied is the same as that specified on the nameplate of the tool. A power source with voltage greater than that specified for the tool can result in **SERIOUS INJURY** to the user — as well as damage to the tool. If in doubt, **DO NOT PLUG IN THE TOOL**. Using a power source with voltage less than the nameplate rating is harmful to the motor.

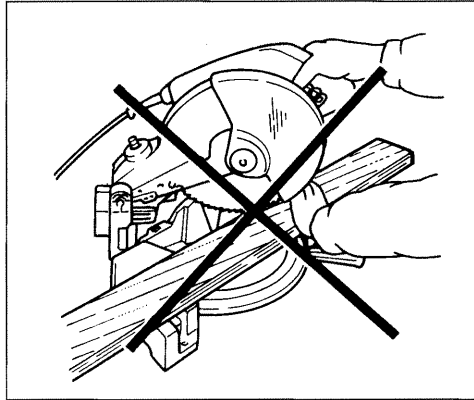
### **ADDITIONAL SAFETY RULES**

1. Wear eye protection.
2. Do not operate saw without guards in place.
3. Don't use the tool in the presence of flammable liquids or gases.
4. Check the blade carefully for cracks or damage before operation. Replace cracked or damaged blade immediately.
5. Use only flanges specified for this tool.
6. Be careful not to damage the arbor, flanges (especially the installing surface) or bolt. Damage to these parts could result in blade breakage.
7. Make sure that the turn base is properly secured so it will not move during operation.
8. For your safety, remove the chips, small pieces, etc. from the table top before operation.
9. Avoid cutting nails. Inspect for and remove all nails from the workpiece before operation.

10. Assurez-vous que le verrou d'axe est relâché avant de mettre le contact.
  11. Assurez-vous que la lame ne touche pas le plateau tournant quand elle est abaissée au maximum.
  12. Tenez le bras fermement. N'oubliez pas que la scie se déplace légèrement de haut en bas au démarrage et à l'arrêt.
  13. Ne sciez jamais à main levée. Le matériau doit être assuré fermement contre le socle rotatif et le guide durant tous les types de sciages.
  14. Gardez bien les mains hors du parcours de la lame. Évitez tout contact avec une lame 'en roue libre' : vous pourriez vous blesser dangereusement.
  15. Ne mettez jamais les mains à portée de la lame.
  16. Assurez-vous que la lame ne touche pas l'élément à scier avant de mettre le contact.
  17. Avant de scier, faites tourner l'outil un instant à vide. Vérifiez qu'il ne tourne pas irrégulièrement ou de façon déséquilibrée, défauts que pourraient entraîner un montage incorrect ou une lame déséquilibrée.
  18. Avant de scier, attendez que la lame ait atteint sa pleine vitesse.
  19. Arrêtez immédiatement le sciage si vous remarquez quoi que ce soit d'anormal.
  20. Ne tentez pas de maintenir la gâchette en position ON.
  21. Coupez le courant et attendez l'arrêt de la lame avant de réparer ou de régler votre outil.
  22. Demeurez en état d'alerte, surtout durant les sciages répétés et monotones. Ne vous laissez jamais prendre
10. Make sure the shaft lock is released before the switch is turned on.
  11. Be sure that the blade does not contact the turn base in the lowest position.
  12. Hold the handle firmly. Be aware that the saw moves up or down slightly during start-up and stopping.
  13. Do not perform any operation freehand. The work-piece must be secured firmly against the turn base and guide fence during all operations.
  14. Keep hands out of path of saw blade. Avoid contact with any coasting blade. It can still cause severe injury.
  15. Never reach around saw blade.
  16. Make sure the blade is not contacting the workpiece before the switch is turned on.
  17. Before using the tool on an actual workpiece, let it run for a while. Watch for vibration or wobbling that could indicate poor installation or a poorly balanced blade.
  18. Wait until the blade attains full speed before cutting.
  19. Stop operation immediately if you notice anything abnormal.
  20. Do not attempt to lock the trigger in the on position.
  21. Shut off power and wait for saw blade to stop before servicing or adjusting tool.
  22. Be alert at all times, especially during repetitive, monotonous operations. Don't be lulled into a false sense of security. Blades are extremely unforgiving.

par un sentiment trompeur de sécurité. Les lames de scie ne pardonnent pas.

23. Ne sciez jamais en croisant les bras comme sur la figure ci-contre.



23. Do not cut cross-armed as shown in the picture.

24. N'utilisez que les accessoires recommandés dans ce manuel. L'utilisation d'accessoires différents, des lames notamment, entraîne des risques de blessure.
25. Ne maltraitez pas le câble. Ne tirez pas dessus pour débrancher. Maintenez-le à l'écart de la chaleur, des corps gras, de l'eau et des arêtes coupantes.

**SUIVEZ STRICTEMENT CES INSTRUCTIONS.**

24. Always use accessories recommended in this manual. Use of improper accessories such as abrasive wheels may cause an injury.
25. Don't abuse cord. Never yank cord to disconnect it from the receptacle. Keep cord away from heat, oil, water and sharp edges.

**SAVE THESE INSTRUCTIONS.**

## SPECIFICATIONS

Diamètre de lame ..... 255 mm

Diamètre du trou ..... 15,88 mm

Capacités max. de coupe (H x L)

Angle de biseau	Angle d'onglet	
	0°	45° (A gauche et à droite)
0°	90,5 mm x 95 mm	90,5 mm x 67 mm
	69 mm x 130 mm	69 mm x 92 mm
45° (A gauche)	48 mm x 95 mm	48 mm x 67 mm
	35 mm x 130 mm	35 mm x 92 mm

Vitesse à vide (t/mn.) ..... 4.600

Dimensions (L x L x H) ..... 530 mm x 476 mm x 532 mm

Poids net ..... 19,0 kg

\* Le fabricant se réserve le droit de modifier sans avertissement les spécifications.

\* Nota: Les spécifications peuvent varier selon les pays.

## SPECIFICATIONS

Blade diameter ..... 255 mm (10")

Hole diameter ..... 15.88 mm (5/8")

Max. cutting capacities (H x W)

Bevel angle	Miter angle	
	0°	45° (left and right)
0°	90.5 mm x 95 mm (3-9/16" x 3-3/4")	90.5 mm x 67 mm (3-9/16" x 2-5/8")
	69 mm x 130 mm (2-3/4" x 5-1/8")	69 mm x 92 mm (2-3/4" x 3-5/8")
45° (left)	48 mm x 95 mm (1-7/8" x 3-3/4")	48 mm x 67 mm (1-7/8" x 2-5/8")
	35 mm x 130 mm (1-3/8" x 5-1/8")	35 mm x 92 mm (1-3/8" x 3-5/8")

No load speed (RPM) ..... 4,600

Dimensions (L x W x H) ..... 530 mm x 476 mm x 532 mm  
(20-27/32" x 18-23/32" x 20-15/16")

Net weight ..... 19.0 kg (41.8 lbs)

\* Manufacturer reserves the right to change specifications without notice.

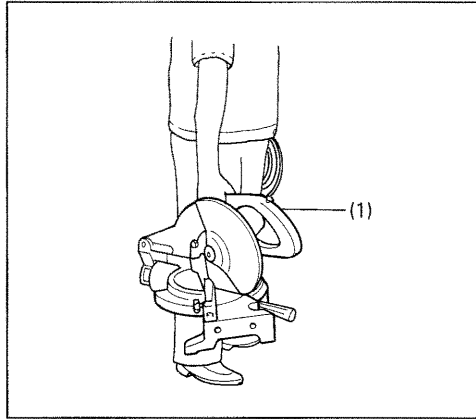
\* Note: Specifications may differ from country to country.



### Comment porter l'outil

Quand vous transportez votre scie, abaissez complètement le bras et déprimez la goupille de verrouillage afin de bloquer le bras en position basse. Bloquez aussi le socle rotatif à l'aide de la poignée. Vous pouvez dès lors transporter commodément la scie par sa poignée de transport.

(1) Poignée de transport



### Carrying tool

When carrying the tool, lower the handle fully and press the stopper pin to lock the handle in the lowered position. Secure the turn base by means of the grip. The tool can then be conveniently carried by the carrying grip.

(1) Carrying grip

### ATTENTION:

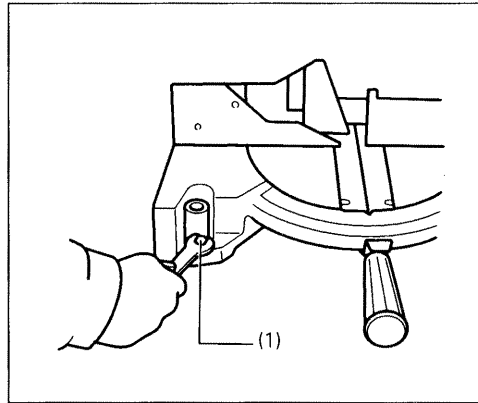
Assurez-vous auparavant que l'outil est bien débranché.  
La tige d'arrêt sert à des fins de transport uniquement et pas pour des opérations de coupe.

### WARNING:

Be sure that the tool is unplugged first.  
Stopper pin is for carrying purposes only and not for any cutting operations.

### Montage sur établi

Cet outil doit être fixé à l'aide de deux boulons sur une surface plate et stable, grâce aux trous de boulon que comporte sa base. Ceci afin d'éviter le basculement et d'éventuelles blessures.



(1) Boulon

### Bench mounting miter saw

This tool should be bolted with two bolts to a level and stable surface using the bolt holes provided in the tool's base. This will help prevent tipping and possible injury.

(1) Bolt

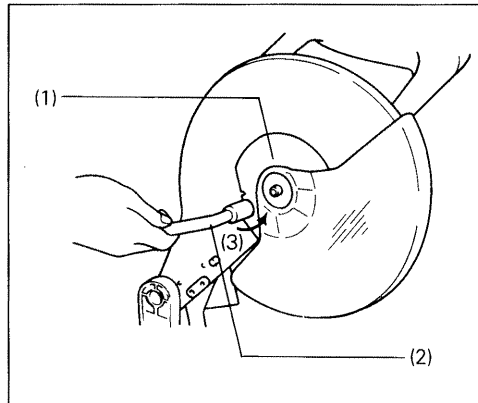
### Pose et dépose de la lame

#### ATTENTION:

Assurez-vous toujours que le contact est coupé et l'outil débranché avant de retirer ou d'installer la lame.

Pour retirer la lame, relâchez le boulon hexagonal qui maintient le carter central en le faisant tourner plus de trois fois vers la gauche à l'aide de la clé à douille. Soulevez le carter de sécurité et le carter central.

- (1) Carter central
- (2) Clé à douille
- (3) Desserrer



### Removing or installing saw blade

#### CAUTION:

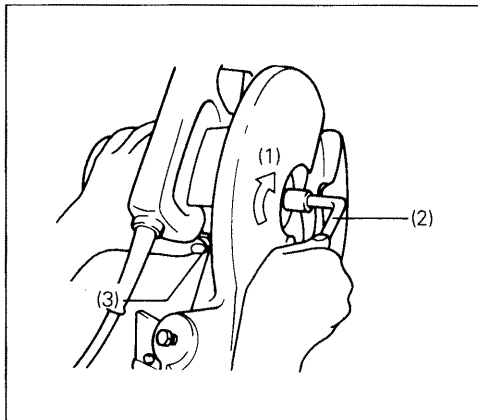
Always be sure that the tool is switched off and unplugged before removing or installing the blade.

To remove the blade, use the socket wrench to loosen the hex bolt holding the center cover by turning it more than three turns counterclockwise. Raise the safety cover and center cover.

- (1) Center cover
- (2) Socket wrench
- (3) Loosen

Appuyez sur le verrou d'axe de façon que la lame ne puisse pas tourner et servez-vous de la clé à douille pour relâcher — vers la droite — le boulon hexagonal. Retirez ensuite ce boulon, la flasque et la lame.

- (1) Desserrer
- (2) Clé à douille
- (3) Verrou d'axe

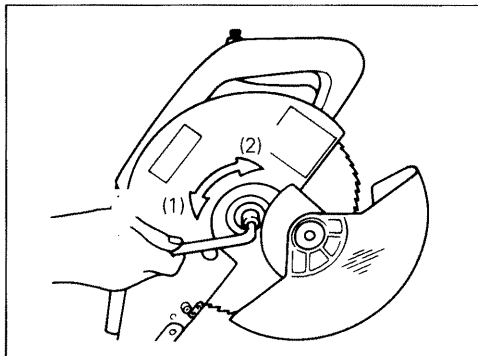


Press the shaft lock so that the blade cannot revolve and use the socket wrench to loosen the hex bolt clockwise. Then remove the hex bolt, outer flange and blade.

- (1) Loosen
- (2) Socket wrench
- (3) Shaft lock

Pour installer la lame montez la lame sur l'axe en vous assurant que la direction de la flèche portée sur la lame concorde avec celle de la flèche du carter de lame. Installez la flasque et le boulon hexagonal puis, à l'aide de la clé à douille, serrez à fond le boulon en tournant vers la gauche tout en maintenant le verrou d'axe. Serrez ensuite le boulon hexagonal vers la droite pour assurer en place le carter central.

- (1) Serrer
- (2) Desserrer



To install the blade, mount the blade onto the spindle, making sure that the direction of the arrow on the surface of the blade matches the direction of the arrow on the blade case. Install the outer flange and hex bolt, and then use the socket wrench to tighten the hex bolt securely counter-clockwise while pressing the shaft lock. Then tighten the hex bolt clockwise to secure the center cover.

- (1) Tighten
- (2) Loosen

**ATTENTION:**

Ne vous servez que de la clé à douille Makita fournie avec l'outil pour installer ou démonter la lame; faute de quoi vous risquez de serrer excessivement ou insuffisamment le boulon hexagonal et d'avoir un accident grave.

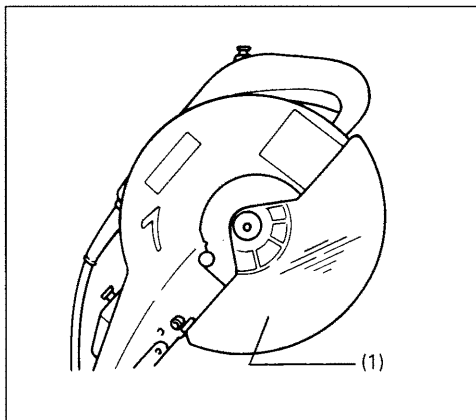
**CAUTION:**

Use only the Makita socket wrench provided to install or remove the blade. Failure to do so may result in overtightening or insufficient tightening of the hex bolt. This could cause an injury.

### Carte de sécurité

Lorsque vous abaissez le bras, le carter de sécurité s'élève automatiquement. Une fois la coupe complétée et le levier relevé il revient à sa position d'origine. **NE TENTEZ JAMAIS DE CONTOURNER OU RETIRER LE CARTER DE SECURITE.** Pour votre sécurité personnelle, vous devez le maintenir en position de jouer librement. Contrôlez son fonctionnement pour éviter les accidents. **N'UTILISEZ JAMAIS VOTRE SCIE AVEC UN CARTER DE SECURITE FONCTIONNANT IMPARFAITEMENT.** Si le carter de sécurité transparent se salit ou si la sciure y adhère de façon que la lame ou l'élément à scier ne soit plus visible, débranchez l'outil et nettoyez-le à l'aide d'un chiffon humide. Ne vous servez pas de solvants ou de détergents à base d'essence.

(1) Carter de sécurité



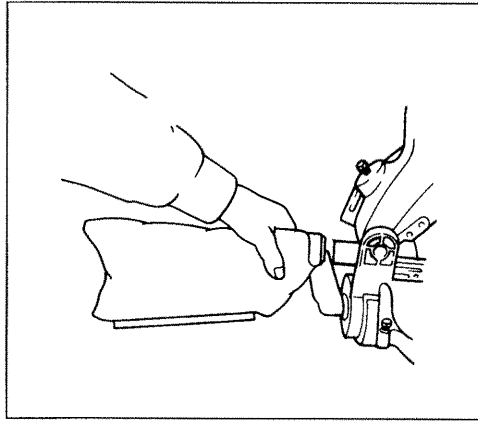
### Safety cover

When lowering the handle, the safety cover rises automatically. The cover returns to its original position when the cut is completed and the handle is raised. **NEVER DEFEAT OR REMOVE THE SAFETY COVER.** In the interest of your personal safety, always maintain the safety cover in good condition. Any irregular operation of the safety cover should be corrected immediately. **NEVER USE THE TOOL WITH A FAULTY SAFETY COVER.** If the see-through safety cover becomes dirty, or sawdust adheres to it in such a way that the blade and/or workpiece is no longer easily visible, unplug the saw and clean the cover carefully with a damp cloth. Do not use solvents or any petroleum-based cleaners on the plastic cover.

(1) Safety cover

### Sac à poussière

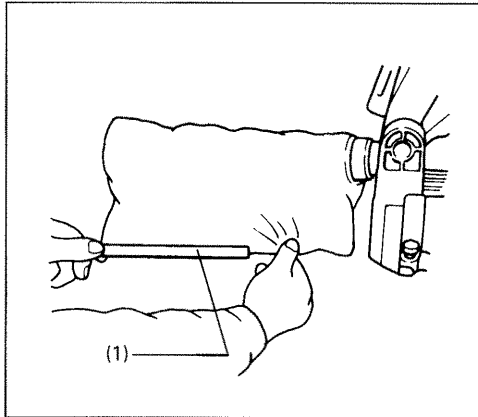
L'utilisation du sac à poussière rendra vos opérations propres et facilitera le ramassage des poussières. Pour le fixer sur la scie, adaptez l'orifice du sac à la tuyère à poussière.



### Dust bag

The use of the dust bag makes cutting operations clean and dust collections easy. To attach the dust bag, fit the bag's entry port over the dust spout.

Quand le sac à poussière est à moitié plein, retirez-le de l'outil et tirez sur la fermeture. Videz-le, et tapotez-le légèrement pour en détacher les poussières qui adhèrent à la paroi intérieure et entraveraient le vidage.



(1) Fermeture

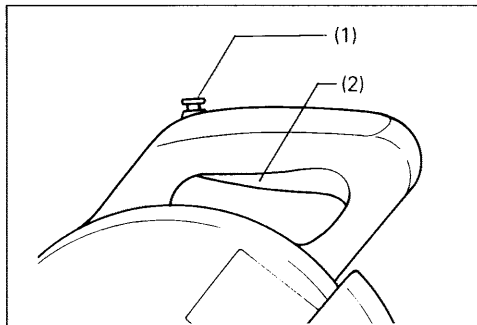
(1) Fastener

## Interrupteur

Pour que la gâchette ne risque pas d'être déprimée accidentellement, un bouton de verrouillage a été prévu.

Pour démarrer l'outil, pressez le bouton de verrouillage et appuyez sur la gâchette. Relâchez-la pour l'arrêter.

- (1) Bouton de verrouillage  
(2) Interrupteur-gâchette



## Switch action

To prevent the trigger from being accidentally pulled, a lock-off button is provided as a safety feature.

To start the tool, press in the lock-off button and pull the trigger. Release the trigger to stop.

- (1) Lock-off button  
(2) Switch trigger

## ATTENTION:

- Avant de brancher l'outil, assurez-vous toujours que la gâchette fonctionne correctement et revient en position "OFF" une fois relâchée.
- Quand vous n'utilisez pas votre outil, retirez le bouton de verrouillage afin d'empêcher toute utilisation intempestive.
- Ne tirez pas trop fort sur la gâchette sans appuyer sur le bouton de déverrouillage. Vous pourriez casser l'interrupteur.

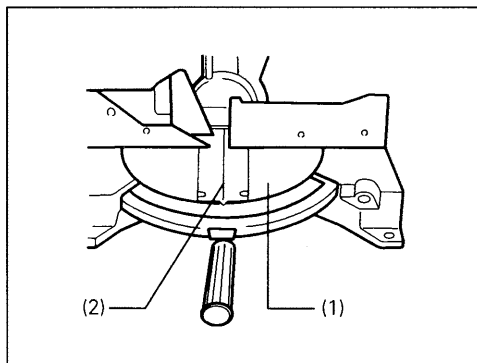
## CAUTION:

- Before plugging in the tool, always check to see that the trigger switch actuates properly and returns to the "OFF" position when released.
- When not using the tool, remove the lock-off button. This prevents unauthorized operation.
- Do not pull the trigger hard without pressing in the lock-off button. This can cause breakage of the switch.

## Plateau de découpe

Cet outil est muni d'un plateau de découpe incorporé dans le socle rotatif. Si la fente du plateau de découpe n'a pas encore été faite dans le plateau par l'usine, vous devez effectuer cette opération avant même de mettre l'outil en service et travailler des pièces. Mettre l'outil en marche et abaisser progressivement la lame de façon à découper avec précision la fente de coupe dans le plateau.

- (1) Socle rotatif  
(2) Plateau de découpe



## Kerf board

This tool is provided with the kerf board in the turn base. If the kerf groove has not yet been cut in the kerf board by the factory, you should cut the groove before actually using the tool to cut a workpiece. Switch on the tool and lower the blade gently to cut a groove in the kerf board.

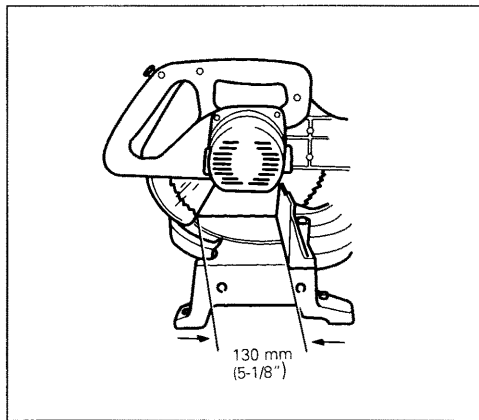
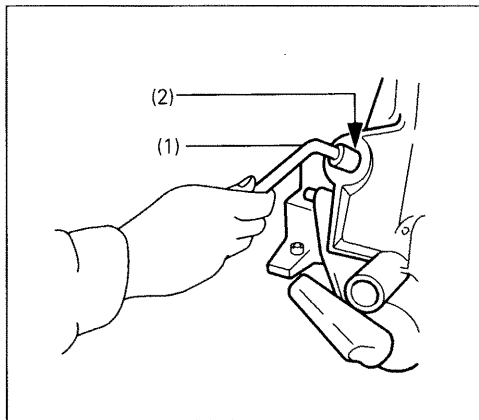
- (1) Turn base  
(2) Kerf board

### Pour obtenir un rendement maximum

Débranchez l'outil avant toute opération de réglage.

Cet outil a été réglé de façon à fournir son rendement optimum avec une lame de 255 mm. Lorsque ce diamètre s'est trouvé réduit par affûtages, réglez le bouton de réglage de profondeur en le tournant à l'aide de la clé à douille. La lame de scie s'abaisse en tournant le boulon de réglage vers la gauche et se relève en le tournant vers la droite. Ajustez-le de façon que, lorsque le bras se trouve complètement abaissé, il y ait une distance d'environ 130 mm entre le bord avant du guide et le point où l'avant de la lame pénètre dans la rainure. Après avoir débranché l'outil, faites tourner la lame à la main tout en maintenant le bras abaissé. Assurez-vous que la lame ne touche aucune partie de la base lorsque le bras est complètement abaissé.

- (1) Clé à douille
- (2) Boulon de réglage



### Maintaining maximum cutting capacity

Unplug the tool before any adjustment is attempted.

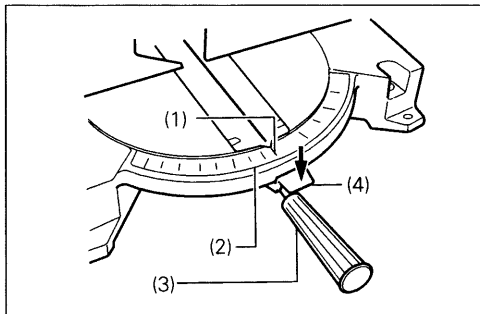
This tool is factory adjusted to provide the max. cutting capacity for a 255 mm (10") saw blade. When the diameter of the blade has been reduced due to sharpening, adjust the depth adjusting bolt by turning it with the socket wrench. The saw blade is lowered by turning the depth adjusting bolt counterclockwise and raised by turning it clockwise. Adjust so that when the handle is in the fully lowered position, there will be a distance of about 130 mm (5-1/8") from the front face of the guide fence to the point where the front edge of the blade enters the kerf. With the tool unplugged, rotate the blade by hand while holding the handle all the way down. Be sure that the blade does not contact any part of the lower base when the handle is lowered completely.

- (1) Socket wrench
- (2) Adjusting bolt

### Angle de coupe d'onglet

Relâchez la poignée de blocage en la tournant dans le sens anti-horaire. Tournez le socle rotatif tout en appuyant sur le levier de verrouillage. Une fois que vous avez déplacé la poignée sur la position où le repère indique l'angle voulu sur l'échelle, serrez à fond la poignée en la tournant dans le sens horaire.

- (1) Repère
- (2) Echelle
- (3) Poignée
- (4) Levier de verrouillage



### Positioning for adjusting the miter angle

Loosen the grip by turning counterclockwise. Turn the turn base while pressing down the lock lever. When you have moved the grip to the position where the pointer indicates the desired angle on the miter scale, securely tighten the grip clockwise.

- (1) Pointer
- (2) Miter scale
- (3) Grip
- (4) Lock lever

### ATTENTION:

Lorsque vous tournez le socle rotatif, veillez à bien relever le bras à fond.

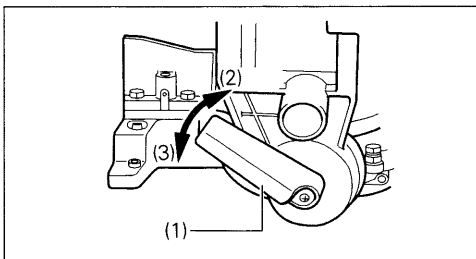
### CAUTION:

When turning the turn base, be sure to raise the handle fully.

### Angle de biseau

La lame s'incline jusqu'à 45° vers la gauche. Pour ajuster l'angle de biseau, relâchez le levier à l'arrière de l'outil. Inclinez la lame vers la gauche de façon que le repère indique l'angle désiré sur l'échelle de biseau. Serrez ensuite le levier à fond pour fixer le support en place.

- (1) Levier
- (2) Serrer
- (3) Desserrer
- (4) Levier
- (5) Echelle de biseau
- (6) Repère

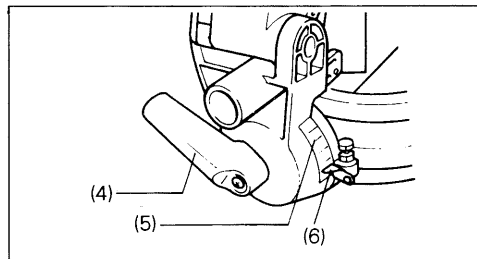


### ATTENTION:

Lorsque vous inclinez la lame, veillez à bien lever le bras à fond.

### Positioning for adjusting the bevel angle

The saw blade tilts up to 45° to the left. To adjust the bevel angle, loosen the lever at the rear of the tool. Tilt the blade to the left so that the pointer indicates the desired angle on the bevel scale. Then tighten the lever firmly to secure the arm.



### CAUTION:

When tilting the saw blade, be sure to raise the handle fully.



## Fixation de la pièce

Chaque fois que cela est possible, fixez la pièce avec l'étau en option. Si vous devez tenir la pièce avec la main, tenez-la fermement et avec détermination de façon à ne pas perdre le contrôle de la pièce. Maintenez toujours le bras et la main suffisamment éloignés de la section de la lame (4" minimum). Appuyez la pièce à fond contre le guide en plaçant les doigts sur le dessus du guide. La pièce doit également reposer solidement sur le socle rotatif.

### AVERTISSEMENT:

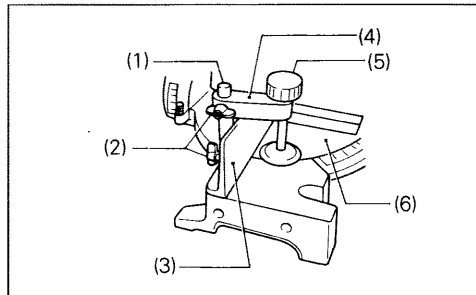
N'utilisez jamais la main pour tenir une pièce si cela doit vous faire approcher la main de plus de 4" de la section de la lame. Dans ce cas, fixez toujours la pièce à l'aide de l'étau accessoire. Lorsque la coupe est terminée, soulevez délicatement la lame. Ne soulevez JAMAIS la lame tant qu'elle n'est pas complètement arrêtée. Vous pourriez vous blesser grièvement.

### 1. Etau vertical (accessoire en option)

L'étau vertical s'installe sur le guide ou sur l'ensemble de support (accessoire en option).

Insérez la tige de l'étau dans l'orifice du guide ou de l'ensemble de support, et serrez la vis pour fixer la tige de l'étau. Placez le bras de l'étau en fonction de l'épaisseur et de la forme de la pièce, et fixez le bras de l'étau serrant la vis. Appuyez la pièce contre le guide et le socle rotatif. Placez la pièce à la position de coupe voulue, et fixez-la solidement en vissant la vis de serrage.

- |                    |                    |
|--------------------|--------------------|
| (1) Tige de l'étau | (4) Bras de l'étau |
| (2) Vis            | (5) Vis de serrage |
| (3) Guide          | (6) Socle rotatif  |



- |                 |                 |
|-----------------|-----------------|
| (1) Vise rod    | (4) Vise arm    |
| (2) Screw       | (5) Clamp screw |
| (3) Guide fence | (6) Turn base   |

## Securing workpiece

Whenever possible, secure the workpiece with the optional vise. If you must use your hand to hold the workpiece, then it must be done firmly and securely so as not to lose control of the workpiece. Your hand and arm must be kept well away from the blade area (4" minimum). Squeeze the workpiece firmly against the guide fence with your fingers held over the top of the guide fence. The workpiece must also rest steadily on the turn base.

### WARNING:

Never use your hand to hold the workpiece that requires your hand to be any closer than 4" from the blade area. In this case, always use the optional vise to secure the workpiece. After any cutting operation, raise the blade gently. Never raise the blade until it has come to a complete stop. Serious injury may result.

### 1. Vertical vise (optional accessory)

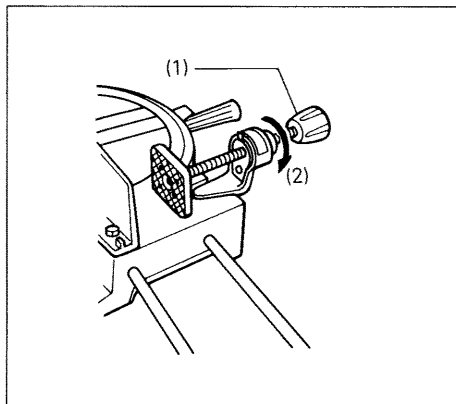
The vertical vise can be installed on the guide fence or the holder assembly (optional accessory).

Insert the vise rod into the hole in the guide fence or holder assembly and tighten the screw to secure the vise rod.

Position the vise arm according to the thickness and shape of the workpiece and secure the vise arm by tightening the screw. Press the workpiece flat against the guide fence and the turn base. Position of the workpiece at the desired cutting position and secure it firmly by tightening the clamp screw.

## 2. Etai horizontal (accessoire en option)

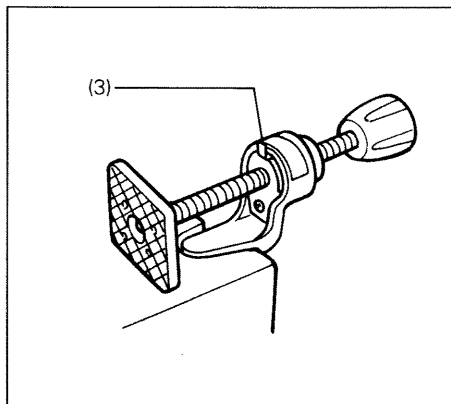
L'étau horizontal peut être placé d'un côté ou de l'autre du socle. Pour effectuer des coupes d'onglet de 15° ou plus, installez l'étau horizontal sur le côté opposé au sens dans lequel la table rotative va tourner. Si vous tournez le bouton de l'étau vers la gauche, la vis se desserre et vous pouvez déplacer l'arbre de l'étau rapidement d'avant en arrière. Si vous tournez le bouton vers la droite, la vis reste vissée. Pour serrer les pièces, tournez doucement le bouton vers la droite jusqu'à ce que la saillie atteigne la position supérieure, et fixez à fond. Si vous poussez ou tirez sur le bouton pendant que vous le tournez vers la droite, la saillie risque de s'arrêter à un angle. Dans ce cas, re-tournez le bouton vers la gauche jusqu'à ce que la vis soit desserrée, et recommencez à tourner doucement le bouton vers la droite.



- (1) Bouton
- (2) Desserrer
- (3) Saillie

## 2. Horizontal vise (optional accessory)

The horizontal vise can be installed on either the left or right side of the base. When performing 15° or greater miter cuts, install the horizontal vise on the side opposite the direction in which the turn table is to be turned. By turning the knob on the vise counterclockwise, the screw is released and the vise shaft can be moved rapidly in and out. By turning the knob clockwise, the screw remains secured. To grip workpieces, turn the knob gently clockwise until the projection reaches its topmost position, then fasten securely. If the knob is forced in or pulled out while being turned clockwise, the projection may stop at an angle. In this case, turn the knob back counterclockwise until the screw is released, before turning again gently clockwise.



- (1) Knob
- (2) Loosen
- (3) Projection

### 3. Installation des servantes et de l'ensemble de support (accessoires en option)

Les servantes et l'ensemble de support peuvent être placés d'un côté ou de l'autre pour supporter les pièces horizontalement. Installez-les comme indiqué sur la figure. Puis serrez les vis à fond pour immobiliser les servantes et l'ensemble de support.

- (1) Etau vertical
- (2) Servante
- (3) Vis
- (4) Ensemble de support

Pour couper des pièces longues, utilisez l'ensemble support-tige (accessoire en option). Il se compose de deux supports et de deux tiges 12.

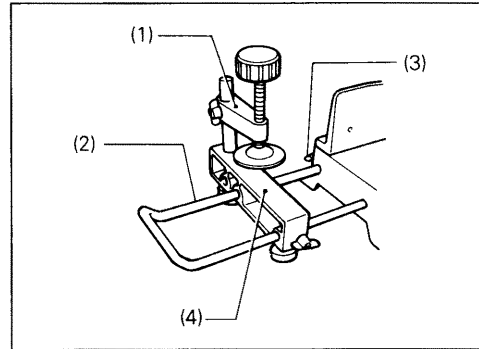
- (1) Tige 12
- (2) Ensemble de support

#### ATTENTION:

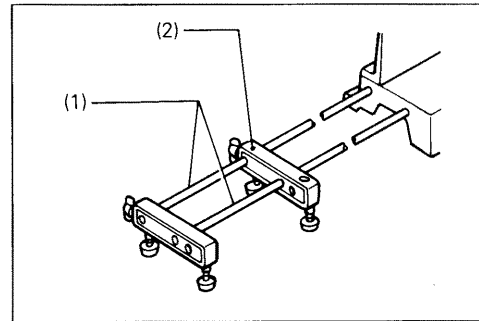
Pour obtenir des coupes précises et éviter toute perte dangereuse de contrôle de l'outil, soutenez toujours les pièces longues au ras de la surface supérieure du socle rotatif.

### 3. Holders and holder assembly (optional accessories)

The holders and the holder assembly can be installed on either side as a convenient means of supporting workpieces horizontally. Install them as shown in the figure. Then tighten the screws firmly to secure the holders and the holder assembly.



- (1) Vertical vise
- (2) Holder
- (3) Screw
- (4) Holder assembly



- (1) Rod 12
- (2) Holder assembly

When cutting long workpieces, use the holder-rod assembly (optional accessory). It consists of two holder assemblies and two rods 12.

#### CAUTION:

Always support long workpieces level with the top surface of the turn base for accurate cuts and to prevent dangerous loss of control of the tool.

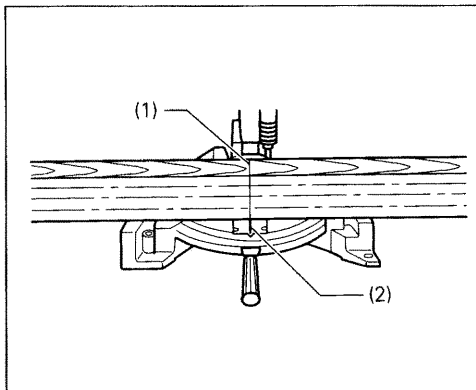
## Sciage

### ATTENTION:

- Avant l'emploi, libérez la poignée de sa position basse en retirant la goupille.
- Assurez-vous que la lame de touche pas le matériau, etc. avant de mettre le contact.
- N'appliquez pas une pression excessive sur le bras tandis que vous sciez. Trop de force risque de surcharger le moteur et de réduire l'efficacité de sciage.
- Pour scier, abaissez doucement le bras. Si celui-ci est abaissé trop fort ou si une pression latérale s'y applique, la lame vibrera et laissera une marque (trace de scie) dans le matériau tandis que la précision de coupe laissera à désirer.

Lorsque vous sciez avec cet outil, l'épaisseur de la lame se trouve également retirée de la pièce à scier. Votre ligne de coupe doit donc se trouver à gauche ou à droite de la rainure. Mettez le contact et attendez que la lame ait atteint sa pleine vitesse avant de l'abaisser doucement dans la pièce à scier. Lorsque la lame entre en contact avec celle-ci, pressez progressivement sur le bras pour réaliser la coupe. Celle-ci complétée, coupez le contact et ATTENDEZ QUE LA LAME SOIT COMPLETEMENT ARRETEE avant de la remettre en position haute. Faute de cette précaution, un fragment de matériau scié risque de toucher la lame encore en mouvement et de se trouver projeté dangereusement.

(1) Ligne de coupe  
(2) Rainure



## Operation

### CAUTION:

- Before use, be sure to release the handle from the lowered position by pulling the stopper pin.
- Make sure the blade is not contacting the workpiece, etc. before the switch is turned on.
- Do not apply excessive pressure on the handle when cutting. Too much force may result in overload of the motor and/or decreased cutting efficiency.
- Gently press down the handle to perform the cut. If the handle is pressed down with force or if lateral force is applied, the blade will vibrate and leave a mark (saw mark) in the workpiece and the precision of the cut will be impaired.

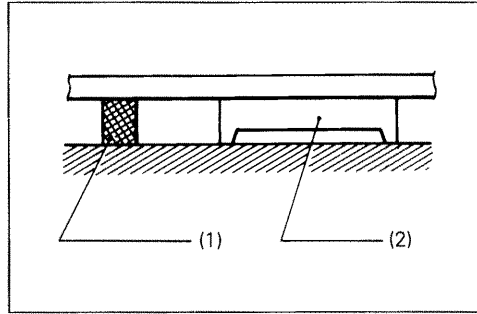
When cutting with this tool, the thickness of the blade is cut out of the workpiece as well. Therefore, your cutting line should be on either the left or right side of the groove in the kerf board. Switch on the tool and wait until the blade attains full speed before lowering gently into the cut. When the blade, contacts the workpiece, gradually bear down on the handle to perform the cut. When the cut is completed, switch off the tool and WAIT UNTIL THE BLADE HAS COME TO A COMPLETE STOP before returning the blade to its fully elevated position. A thin piece of cut off material could otherwise contact the coating blade and be thrown around dangerously.

(1) Cutting line  
(2) Groove

## ATTENTION:

Lorsque vous sciez des pièces longues, servez-vous de supports dont la hauteur égale celle du haut du socle rotatif.

(1) Support  
(2) Socle rotatif



## CAUTION:

When cutting long workpieces, use supports that are as high as the top surface level of the turn base.

(1) Support  
(2) Turn base

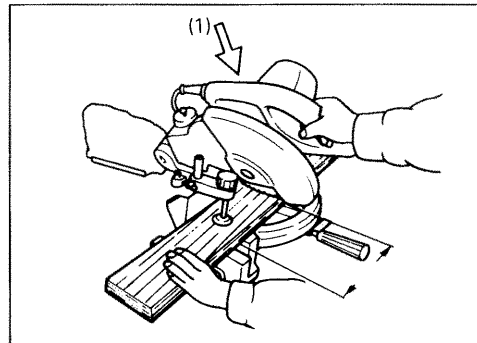
### 1. Coupe d'onglet

Référez-vous au paragraphe ci-dessus: "Angle de coupe d'onglet".

### 2. Coupe de biseau

- Des coupes de biseau peuvent être effectuées selon un angle de 0° à 45° vers la gauche.
- Abaissez le levier et inclinez la lame selon l'angle voulu. Mettez le contact et attendez que la lame ait atteint sa pleine vitesse. Abaissez alors doucement le bras jusqu'à sa position basse tout en appliquant une pression dans le sens de la flèche (parallèle à la lame). Le sciage terminé, coupez le contact et ATTENDEZ QUE LA LAME SOIT COMPLETEMENT ARRETEE avant de la remettre en position haute.

(1) Appliquez une pression dans le sens de la flèche (parallèle à la lame).



### 1. Miter cutting

Refer to the previously covered "Positioning for adjusting the miter angle".

### 2. Bevel cut

- Left 0° — 45° bevel cuts can be performed.
- Loosen the lever and tilt the saw blade to set the bevel angle. Switch on the tool and wait until the blade attains full speed. Then gently lower the handle to the fully lowered position while applying pressure in the direction of the arrow (in parallel with the blade). When the cut is completed, switch off the tool and WAIT UNTIL THE BLADE HAS COME TO A COMPLETE STOP before returning the blade to its fully elevated position.

(1) Apply pressure in the direction of the arrow (in parallel with the blade).

**AVERTISSEMENT:**

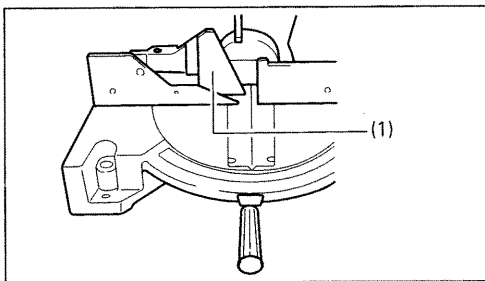
N'utilisez jamais la main pour tenir une pièce si cela doit vous faire approcher la main de plus de 4" de la section de la lame. Dans ce cas, fixez toujours la pièce à l'aide de l'étau accessoire. Lorsque la coupe est terminée, soulevez délicatement la lame. Ne soulevez JAMAIS la lame tant qu'elle n'est pas complètement arrêtée. Vous pourriez vous blesser grièvement.

**ATTENTION:**

- Quand vous effectuez une coupe de biseau avec votre matériau fixé du côté gauche du socle rotatif, il arrive que la portion sectionnée repose contre la lame. Si celle-ci est relevée alors qu'elle tourne encore, ce fragment de matériau risque d'être entraîné et des éclats de bois de se trouver projetés, ce qui est dangereux. Ne relevez la lame qu'une fois celle-ci complètement arrêtée.
- Lorsque vous abaissez le bras, appliquez une pression dans la direction de la flèche (parallèle à la lame). Si une force se trouve appliquée perpendiculairement au socle rotatif ou si la direction de la pression change durant le sciage, celui-ci perdra de sa précision.

**Coupe de biseau**

- Placez toujours la garde secondaire sur la gauche pour effectuer des coupes de biseau.



(1) Garde secondaire

**WARNING:**

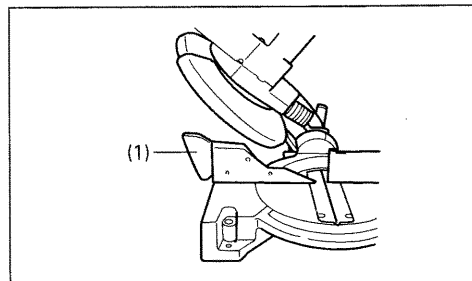
Never use your hand to hold the workpiece that requires your hand to be any closer than 4" from the blade area. In this case, always use the optional vise to secure the workpiece. After any cutting operation, raise the blade gently. NEVER raise the blade until it has come to a complete stop. Serious injury may result.

**CAUTION:**

- When performing the bevel cut with the workpiece secured on the left side of the turn base, it will create a condition where the piece cut off will come to rest on the blade. If the blade is raised while the blade is still rotating, this piece may be caught in the blade, causing fragments to be scattered around which is dangerous. The blade should be raised only after the blade has come to a complete stop.
- When pressing down the handle, apply pressure in the direction of the arrow (in parallel with the blade). If a force is applied perpendicularly to the turn base or if the pressure direction is changed during a cut, the precision of the cut will be impaired.

**Bevel cut**

- Always set the sub-fence to the left position when performing bevel cuts.



(1) Sub fence

### 3. Coupe composée

Une coupe composée peut être effectuée selon les angles indiqués dans le tableau ci-dessous.

Angle de biseau	Angle d'onglet
45°	0° – 45° à gauche et à droite

Lorsque vous effectuez un sciage composé, référez-vous aux paragraphes, "Coupe d'onglet" et "Coupe de biseau".

### 4. Pour découper des corniches à courbe simple ou complexe

- Corniches simples et complexes peuvent être réalisées au moyen de coupes composées en posant les corniches à plat sur le plateau rotatif.
- Il existe deux modèles courants de corniches complexes et un modèle de corniches simple: les corniches complexes d'angle mural 52/32° et 45° et la corniche simple d'angle mural 45°. Référez-vous aux illustrations ci-dessous.

### 3. Compound cutting

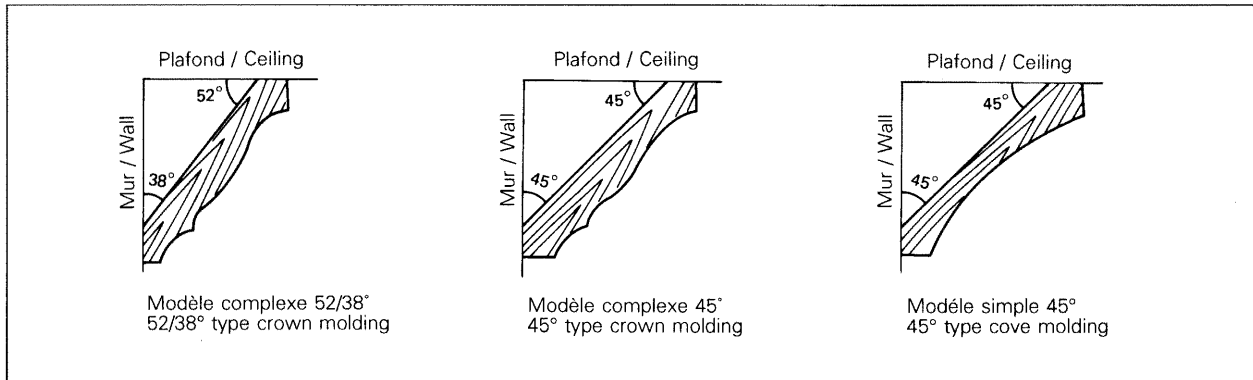
Compound cutting can be performed at angles shown in the table below.

Bevel angle	Miter angle
45°	Left and right 0° – 45°

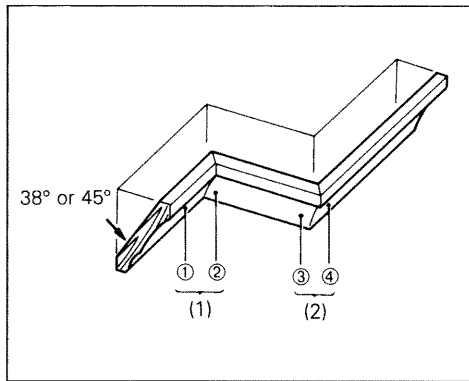
When performing the compound cutting, refer to "Miter cutting" and "Bevel cut" explanations.

### 4. Cutting crown and cove moldings

- Crown and cove molding can be cut on a compound cut with the moldings laid flat on the turn base.
- There are two common types of crown moldings and one type of cove molding; 52/38° wall angle crown molding, 45° wall angle crown molding and 45° wall angle cove molding. See illustrations below.



- Il existe des joints de corniches complexes et simple pour aller dans les angles "rentrants" de 90° (① et ② sur la fig. A) et les angles "sortants" de 90° (③ et ④ sur la fig. A).



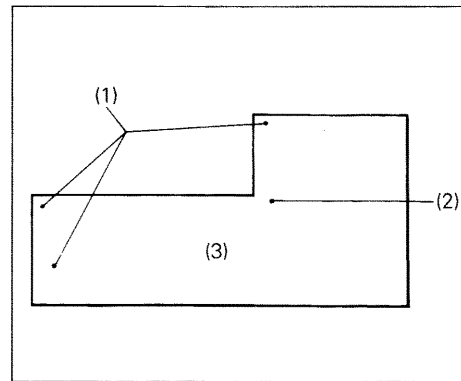
- (1) Angle rentrant
- (2) Angle saillant
- (3) Pièce

Lorsque vous découpez les moulures complexes ou simple de ces corniches, fixez l'angle de biseau et l'angle d'onglet de la façon indiquée sur le tableau (A), et positionnez vos corniches comme il est indiqué sur le tableau (B).

**Tableau (A)**

	Position de la fig. A	Angle de biseau		Angle d'onglet	
		type 52/38°	type 45°	type 52/38°	type 45°
Pour angle rentrant	①	33,9° à gauche	30° à gauche	31,6 à droite	35,3 à droite
	②			31,6 à gauche	35,3 à gauche
Pour angle saillant	③			31,6 à droite	35,3 à droite
	④				

- There are crown and cove molding joints to fit "Inside" 90° corners (① and ② in Fig. A) and "Outside" 90° corners (③ and ④ in Fig. A).



- (1) Inside corner
- (2) Outside corner
- (3) Room

When cutting crown and cove molding, set the bevel angle and miter angle as indicated in the table (A) and position the moldings as indicated in the table (B).

**Table (A)**

	Position in Fig. A	Bevel angle		Miter angle	
		52/38° type	45° type	52/38° type	45° type
For inside corner	①	Left 33.9°	Left 30°	Right 31.6°	Right 35.3°
	②			Left 31.6°	Left 35.3°
For outside corner	③			Right 31.6°	Right 35.3°
	④				



**Table (B)**

	Position de la fig. A	Bord de la corniche contre le guide	Pièce terminée
Pour angle rentrant	①	Le rebord côté plafond doit être contre le guide.	La pièce terminée sera du côté gauche de la lame.
	②	Le rebord côté mur doit être contre le guide.	
Pour angle saillant	③		Le rebord côté plafond doit être contre le guide.
	④		

(Exemple)

Cas d'une corniche de type complexe 52/38° selon la position ① de la fig. A:

- Inclinez et fixez l'angle de biseau sur 33°9.
- Ajustez et fixez l'angle d'onglet sur 31°6 DROITE.
- Posez la corniche avec sa large face arrière à plat sur le plateau rotatif, avec son REBORD CÔTÉ PLAFOND contre le guide de la scie.
- La pièce terminée à utiliser sera toujours du côté GAUCHE de la lame.

**Table (B)**

	Position in Fig. A	Molding edge against guide fence	Finished piece
For inside corner	①	Ceiling contact edge should be against guide fence.	Finished piece will be on the Left side of blade.
	②	Wall contact edge should be against guide fence.	
For outside corner	③		Ceiling contact edge should be against guide fence.
	④		

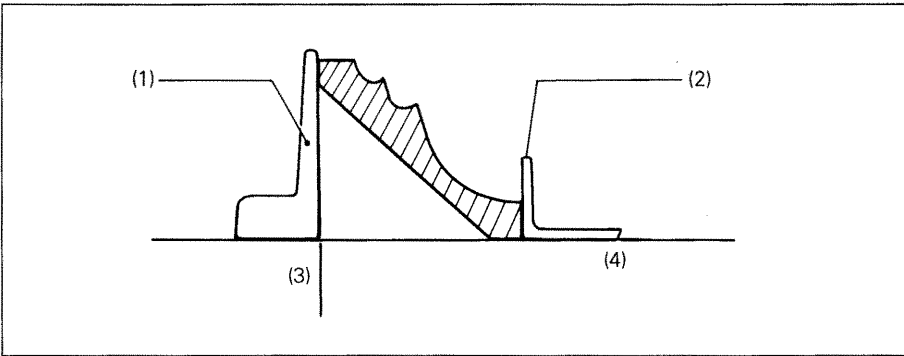
(Exemple)

In the case of cutting 52/38° type crown molding at position ① in Fig. (A):

- Tilt and secure bevel angle setting to 33.9°.
- Adjust and secure miter angle setting to 31.6° RIGHT.
- Lay crown molding with its broad back surface down on the turn base with its CEILING CONTACT EDGE against the guide fence on the saw.
- The finished piece to be used will always be on the LEFT side of the blade.

Le guide pour corniche à courbe complexe en option permet une coupe facile des corniches à courbe complexe sans qu'il soit nécessaire d'incliner la lame.

Optional crown molding fence allows easier cuts of crown molding without tilting the saw blade.



- (1) Guide
- (2) Butée de corniche à courbe complexe
- (3) Mur
- (4) Plafond

- (1) Guide fence
- (2) Crown molding stopper
- (3) Wall
- (4) Ceiling

Placez la corniche à courbe complexe avec son BORD DE CONTACT DU MUR contre le guide et son BORD DE CONTACT DU PLAFOND contre le guide de corniche à courbe complexe comme indiqué à la Fig. (B). Pour l'angle d'onglet, voyez le tableau (C).

Position crown molding with its WALL CONTACT EDGE against the guide fence and its CEILING CONTACT EDGE against the crown molding fence as shown in Fig. (B). Refer to the table (C) for the miter angle.

Tableau (C)

Table (C)

	Position de la Fig. (A)	Angle d'onglet	Pièce terminée
Pour angle rentrante	①	45° à droite	Conserver la pièce à droite de la lame
	②	45° à gauche	Conserver la pièce à gauche de la lame
Pour angle saillant	③		Conserver la pièce à droite de la lame
	④	45° à droite	Conserver la pièce à gauche de la lame

	Position in Fig. (A)	Miter angle	Finished piece
For inside corner	①	Right 45°	Save the right side of blade
	②	Left 45°	Save the left side of blade
For outside corner	③		Save the right side of blade
	④	Right 45°	Save the left side of blade

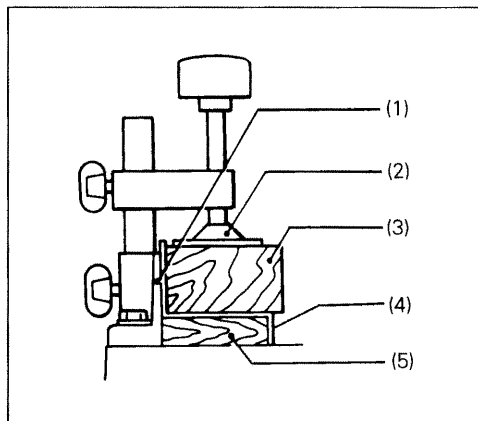
## 5. Sciage de pièces d'aluminium extrudé

Lorsque vous sciez des pièces d'aluminium, servez-vous de cales d'écartement ou de blocs de rebut comme sur la figure afin d'empêcher la déformation de l'aluminium. Utilisez aussi un lubrifiant de coupe lorsque vous sciez de l'aluminium afin d'empêcher l'accumulation des copeaux sur la lame où ils adhèrent sans cela.

- (1) Guide
- (2) Étau
- (3) Cale d'écartement
- (4) Aluminium extrudé
- (5) Cale d'écartement

### ATTENTION:

Ne tentez jamais de scier des pièces d'aluminium épaisses ou rondes. Les pièces épaisses d'aluminium extrudé risquent de se décaler durant l'opération et les pièces rondes ne peuvent être assurées fermement en place avec cet outil.



## 5. Cutting aluminum extrusion

When securing aluminum extrusions, use spacer blocks or pieces of scrap as shown in the figure to prevent deformation of the aluminum. Use a cutting lubricant when cutting the aluminum extrusion to prevent build-up of the aluminum material on the blade.

- (1) Guide fence
- (2) Vise
- (3) Spacer block
- (4) Aluminum extrusion
- (5) Spacer

### CAUTION:

Never attempt to cut thick or round aluminum extrusions. Thick aluminum extrusions may come loose during operation and round aluminum extrusion cannot be secured firmly with this tool.

## 6. Parement de bois

L'usage d'un parement de bois vous aidera à réaliser des coupes sans éclats. Fixez le parement au guide à l'aide des orifices que comporte celui-ci.

### ATTENTION:

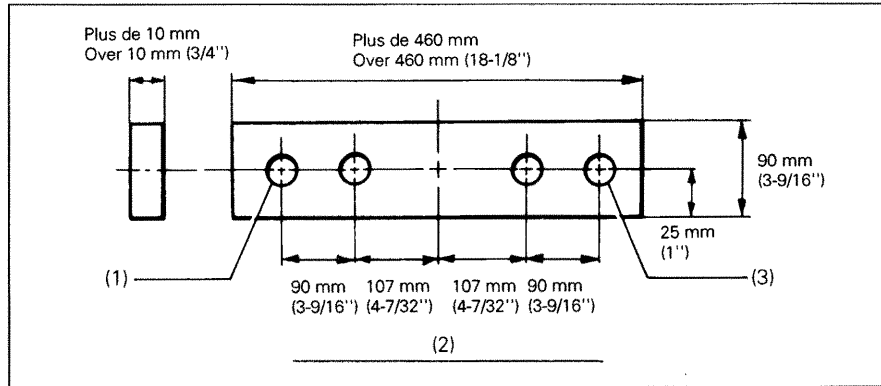
- Servez-vous de planches d'épaisseur homogène pour le parement.
- La figure ci-dessous vous suggère quelques dimensions correctes pour votre parement.

## 6. Wood facing

Use of wood facing helps to assure splinter-free cuts in workpieces. Attach a wood facing to the guide fence using the holes in the guide fence.

### CAUTION:

- Use straight wood of even thickness as the wood facing.
- See the figure below concerning the dimensions for a suggested wood facing.



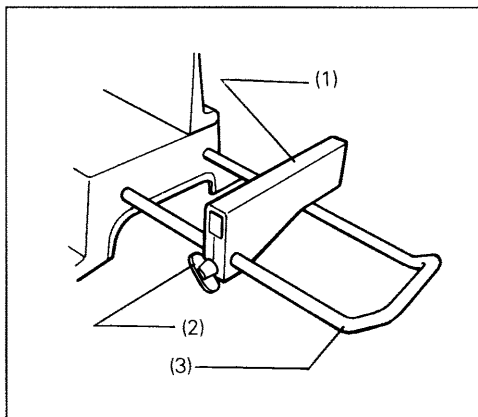
- (1) Trou
- (2) Centre de parement de bois
- (3) Trou

- (1) Hole
- (2) Center of wood facing
- (3) Hole

## 7. Coupe de pièce d'égale longueur

Lorsque vous sciez plusieurs pièces de même longueur, et que celle-ci se situe entre 240 mm et 400 mm, sevez-vous de la butée de réglage (en option) pour faciliter votre travail. Installez la butée de réglage sur la servante (en option) comme indiqué sur la figure. Alignez la ligne de coupe tracée sur la pièce avec le côté gauche ou droit du sillon situé entre les plateaux de découpe, et tout en empêchant la pièce de bouger, déplacez la butée de réglage pour qu'elle vienne en contact avec le bout de la pièce à scier. Puis immobilisez la butée de réglage à l'aide de la vis. Quand la butée de réglage n'est pas utilisée, desserrez la vis et faites tourner la butée pour qu'elle ne gêne pas.

- (1) Buté de réglage
- (2) Vis
- (3) Servante



## 7. Cutting repetitive lengths

When cutting several pieces of stock to the same length, ranging from 240 mm (9-29/64") to 400 mm (15-3/4"), use of the set plate (optional accessory) will facilitate more efficient operation. Install the set plate on the holder (optional accessory) as shown in the figure. Align the cutting line on your workpiece with either the left or right side of the groove in the kerf board, and while holding the workpiece from moving, move the set plate flush against the end of the workpiece. Then secure the set plate with the screw. When the set plate is not used, loosen the screw and turn the set plate out of the way.

- (1) Set plate
- (2) Screw
- (3) Holder

## ENTRETIEN

### ATTENTION:

Assurez-vous toujours que le contact est coupé et l'outil débranché avant toute inspection ou opération d'entretien.

### ATTENTION:

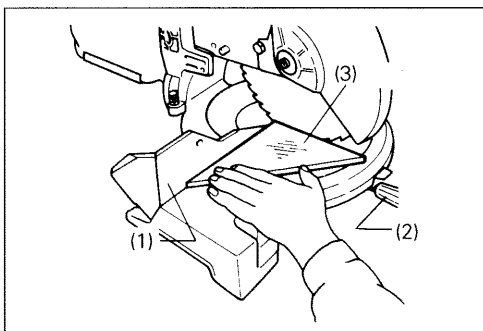
Assurez-vous toujours que la lame est bien affûtée et propre: votre rendement en sera amélioré et votre sécurité accrue.

## Positionnement

Cet outil a été soigneusement ajusté et aligné en usine pour donner une coupe d'équerrage précis. Toutefois le transport a pu le dérégler. Si tel est le cas, opérez comme suit.

### 1) Angle de coupe

Relâchez la poignée et fixez le socle rotatif sur le degré zéro en le faisant tourner. Serrez la poignée à fond et relâchez les boulons hexagonaux du guide. Mettez au carré côté de la lame avec la face du guide en vous servant d'une équerre ordinaire, d'une équerre d'onglet, etc. et en déplaçant le côté droit du guide. Serrez ensuite à fond les boulons hexagonaux du guide dans l'ordre indiqué sur la figure.



- (1) Guide
- (2) Poignée
- (3) Equerre
- (4) Boulon hex.

## MAINTENANCE

### CAUTION:

Always be sure that the tool is switched off and unplugged before attempting to perform inspection or maintenance.

### WARNING:

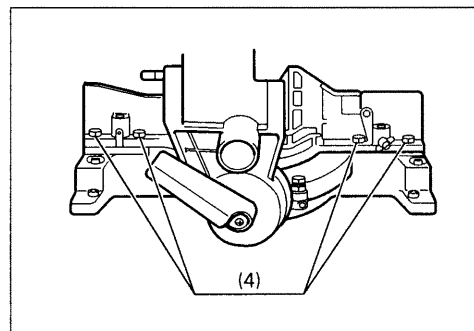
Always be sure that the blade is sharp and clean for the best and safest perform

## Alignment for squareness

This tool was carefully adjusted and aligned for squareness of cut at the factory, but rough handling may have affected the alignment. If your tool is not aligned properly, perform the following.

### 1) Miter angle

Loosen the grip and set the turn base at zero degrees by turning the turn base. Tighten the grip securely and loosen the hex bolts on the guide fence. Square the side of the blade with the face of the guide fence using a triangular rule, try-square, etc. by moving the right side of the guide fence. Then securely tighten the hex bolts on the guide fence in the order indicated in the figure.



- (1) Guide fence
- (2) Grip
- (3) Triangular rule
- (4) Hex. bolt

## 2) Angle de biseau

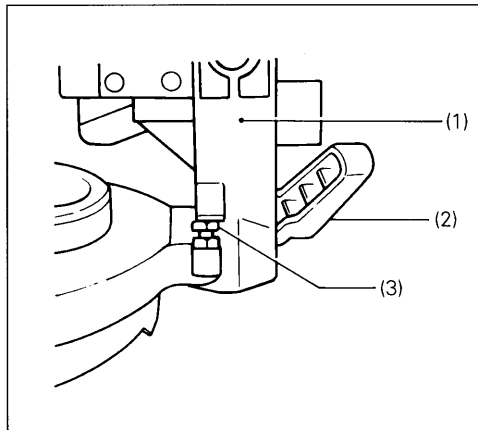
### a) Angle de 0°

Desserrez le levier à l'arrière de l'outil. Desserrez l'écrou hexagonal et tournez le boulon hexagonal (A) de deux ou trois tours dans le sens horaire de façon que la lame s'incline vers la droite.

- (1) Levier
- (2) Support
- (3) Boulon hexagonal (A)

Abaissez complètement la poignée, et à l'aide d'une équerre ou d'un autre instrument, ajustez le côté de la lame de façon qu'il fasse un angle de 90° avec la surface supérieure du socle rotatif, en tournant le boulon hexagonal (A) dans le sens horaire. Puis, serrez le levier pour fixer le boulon hexagonal (A).

- (1) Equerre
- (2) Lame
- (3) Surface supérieure du socle rotatif



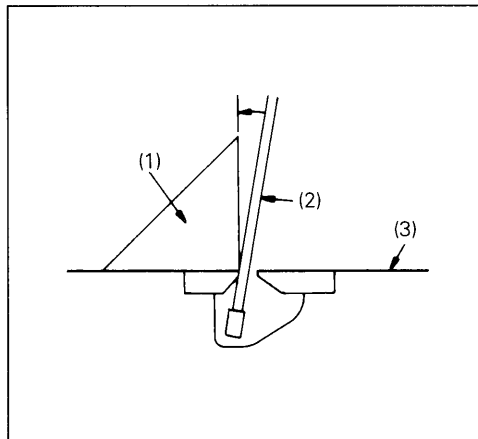
## 2) Bevel angle

### a) 0° bevel angle

Loosen the lever at the rear of the tool. Loosen the hex nut and turn the hex bolt (A) two or three revolutions clockwise so that the blade tilts to the right.

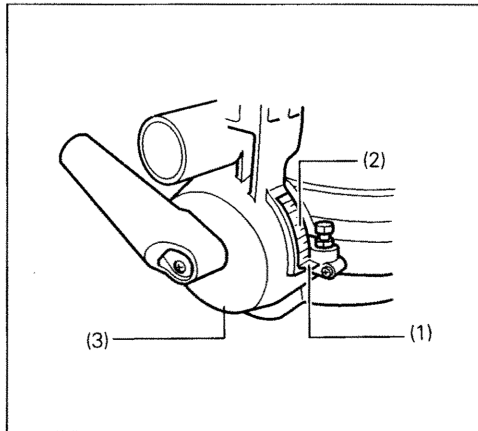
- (1) Lever
- (2) Arm
- (3) Hex bolt (A)

Lower the handle fully and square the side of the blade with the top surface of the turn base using the triangular rule, try-square, etc. by turning the hex bolt (A) counter-clockwise. Then tighten the hex nut to secure the hex bolt (A).



- (1) Triangular rule
- (2) Saw blade
- (3) Top surface of turn base

Assurez-vous que le repère du support indique 0° sur l'échelle de biseau de la monture du support. Si ce n'est pas le cas, relâchez la vis du repère et ajustez celui-ci.



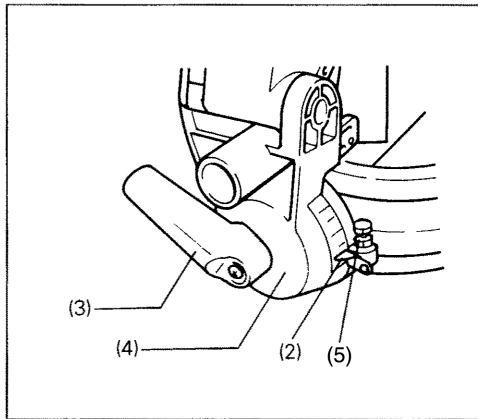
- (1) Repère
- (2) Echelle de biseau
- (3) Monture du support

Make sure that the pointer on the arm indicates 0° on the bevel scale on the arm holder. If the pointer does not indicate 0°, loosen the screw securing the pointer and adjust the pointer.

- (1) Pointer
- (2) Bevel scale
- (3) Arm holder

b) Angle de 45°

Il faut ajuster sur l'angle de biseau de 45° après avoir effectué le réglage sur 0°. Pour cela, relâchez le levier et inclinez à fond la lame vers la gauche. Assurez-vous que le repère du support indique 45° sur l'échelle de la monture du support. Si le repère n'indique pas 45°, faites tourner le boulon hex. (B) qui se trouve sur le côté du support jusqu'à ce le repère indique 45°.



- (1) Support
- (2) Repère
- (3) Levier
- (4) Monture du support
- (5) Boulon hexagonale (B)

b) 45° bevel angle

Adjust 45° bevel angle after performing 0° bevel angle adjustment. To adjust 45° bevel angle, loosen the lever and tilt the saw blade to the left fully. Make sure that the pointer on the arm indicates 45° on the bevel scale on the arm holder. If the pointer does not indicate 45°, turn the hex bolt (B) on the side of the arm until the pointer indicates 45°.

- (1) Arm
- (2) Pointer
- (3) Lever
- (4) Arm holder
- (5) Hex bolt



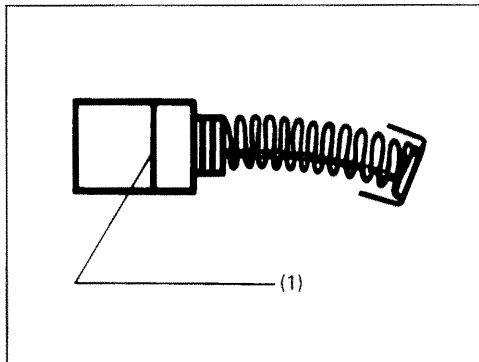
### Pour remplacer les charbons

Retirez de l'outil et vérifiez l'état des charbons périodiquement. Les remplacer quand l'usure est telle qu'elle a atteint le trait de limite d'usure. Maintenez-les en état de propreté et glissant aisément dans les porte-charbon. Les deux charbons doivent être remplacés en même temps. N'utilisez que des charbons identiques.

(1) Trait de limite d'usure

Retirez les têtes porte-charbon à l'aide d'un tournevis. Enlevez les charbons usés, insérez-en de nouveaux et revissez solidement les têtes porte-charbon.

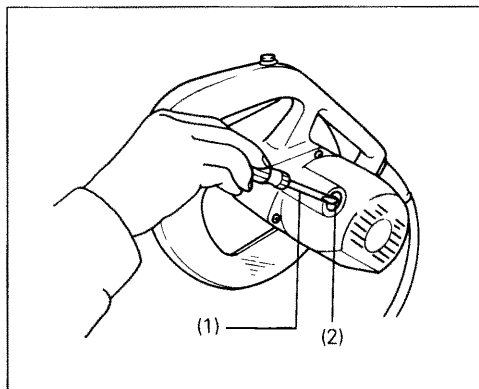
(1) Tournevis  
(2) Têtes porte-charbon



### Replacing carbon brushes

Remove and check the carbon brushes regularly. Replace when they wear down to the limit mark. Keep the carbon brushes clean and free to slip in the holders. Both carbon brushes should be replaced at the same time. Use only identical carbon brushes.

(1) Limit mark



(1) Screwdriver  
(2) Brush holder cap

### **Après utilisation**

Après avoir utilisé votre scie, essuyez les copeaux et la sciure qui y adhèrent à l'aide d'un chiffon, etc. Maintenez propre le carter de sécurité, conformément aux directives du paragraphe ci-dessus "Carter de sécurité". Lubrifiez les parties coulissantes à l'huile de machine pour empêcher la rouille de se former.

Afin de conserver à votre outil sa SURETE et sa FIABILITE, réparations, réglages et opérations d'entretien doivent être effectués par un Centre de Service Makita ou un Centre autorisé par Makita et, toujours, avec des pièces de rechange Makita.

### **After use**

After use, wipe off chips and dust adhering to the tool with a cloth or the like. Keep the safety cover clean according to the direction in the previously covered "Safety cover". Lubricate the sliding portions with machine oil to prevent rust.

To maintain product SAFETY and RELIABILITY, repairs, any other maintenance or adjustment should be performed by Makita Authorized or Factory Service Centers, always using Makita replacement parts.

## ACCESSOIRES

### ATTENTION:

Ces accessoires et fixations sont recommandés pour votre outil Makita, tel qu'il est spécifié dans ce manuel. L'utilisation de tout autre accessoire ou fixation comporte un risque de blessure pour l'utilisateur. Les accessoires et fixations doivent être utilisés uniquement de la façon correcte et prévue par le fabricant.

- Ramasse-poussière



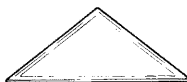
- Bouton de sécurité (2 pcs.)



- Clé à douille 13



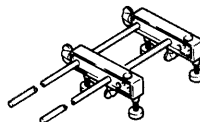
- Equerre



- Butée de corniche à courbe complexe



- Support bâton



## ACCESSORIES

### CAUTION:

These accessories or attachments are recommended for use with your Makita tool specified in this manual. The use of any other accessories or attachments might present a risk of injury to persons. The accessories or attachments should be used only in the proper and intended manner.

- Dust bag assembly

- Lock-off button (2 pcs.)

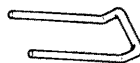
- Socket wrench 13

- Triangular rule

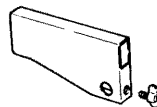
- Crown molding stopper set

- Holder-rod assembly

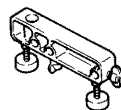
- Servante (avec vis)



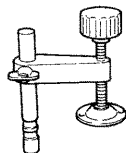
- Buttée de réglage



- Support



- Étau vertical (avec vis)



- Étau

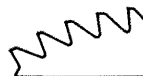


- **Lame de coupe en travers**

Pour travaux fins à travers le grain.

Fait des coupes plus fines que la lame couchée.

Diamètre (mm)	Dia. du trou (mm)	No. de dents
255	15,88	104



- Holder set (with screws)

- Set plate

- Holder assembly

- Vertical vise (with screw)

- Horizontal vise

- **Cross-cut saw blade**

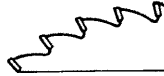
For smoother cross-grain cuts.

Makes smoother cuts than combination blades.

Diameter (mm)	Hole dia. (mm)	No. teeth
255 (10'')	15.88 (5/8'')	104

• **Lame à pointe au carbure**

Plus rapide et plus unie pour une coupe de plus longue durée sans affûtage.  
Coupe bois, plastique, aluminium (•).



Diamètre (mm)	Dia. du trou (mm)	No. de dents
255	15,88	32
255	15,88	50
• 255	15,88	70

- ... Se servir systématiquement d'un liquide de refroidissement (huile de coupe) pour couper du aluminium.

• **Carbide-tipped saw blade**

Fast, smoother, longer sawing without blade sharpening.  
Cuts wood, dry wall, plastics, aluminum (•).

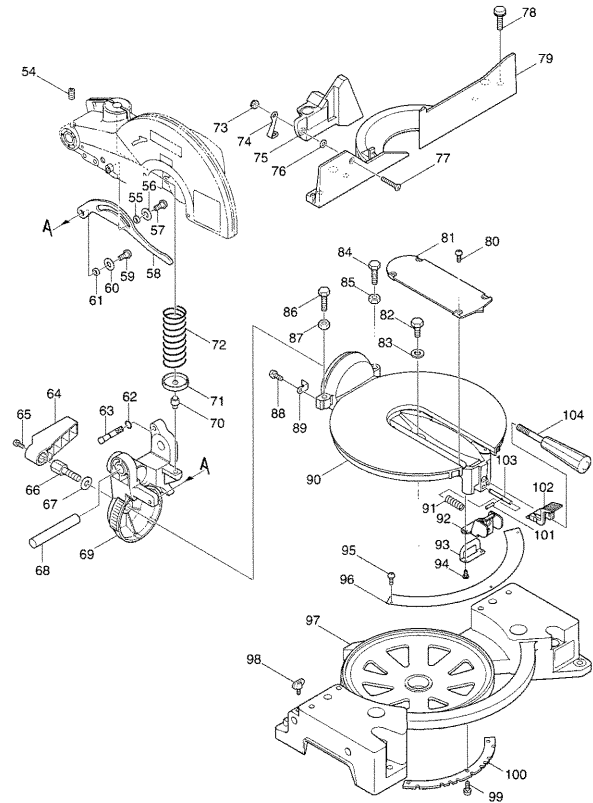
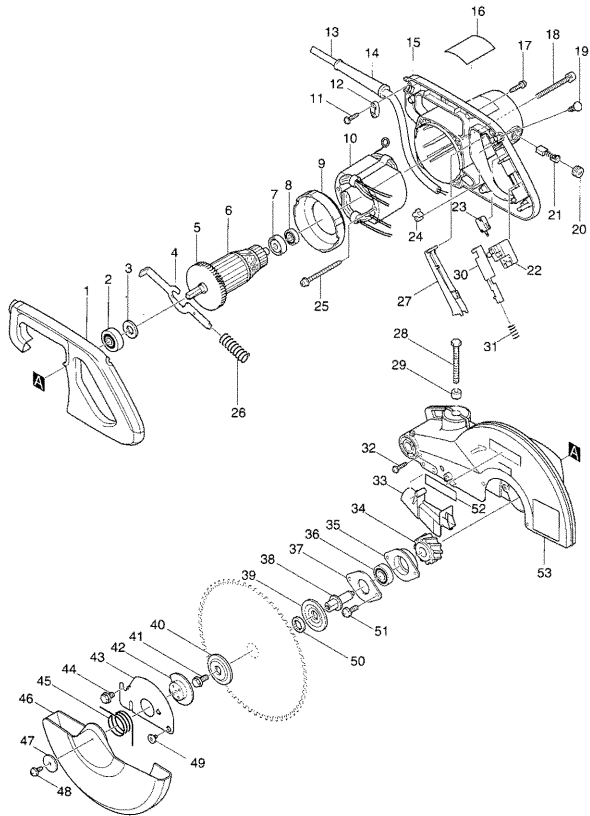
Diameter (mm)	Hole dia. (mm)	No. teeth
255 (10'')	15.88 (5/8'')	32
255 (10'')	15.88 (5/8'')	50
• 255 (10'')	15.88 (5/8'')	70

- ... When cutting aluminum, use a cutting lubricant.

À la discrétion du fabricant, un de ces accessoires ou plus peuvent être inclus à titre d'équipement standard.  
Pour plus de détails, consultez l'édition courante du catalogue général.

One or more of these accessories may be included as standard equipment at the discretion of the manufacturer.  
See current General Catalog for specific information.

**255 mm (10")  
COMPOUND MITER SAW  
Model LS1045**



Note: The switch and other part configurations may differ from country to country.  
Remarque: Il est possible que la construction de l'interrupteur et des autres pièces varie d'un pays à l'autre.

ITEM NO.	NO. USED	DESCRIPTION	ITEM NO.	NO. USED	DESCRIPTION
<b>MACHINE</b>			<b>MACHINE</b>		
1	1	Handle Cover	53	1	Blade Case Complete
2	1	Ball Bearing 6202LLB	54	1	Hex. Socket Head Bolt M6x10
3	1	Flat Washer 15	55	1	Ring 7
4	1	Shaft Lock	56	1	Flat Washer 7
5	1	Fan 80	57	1	Hex. Socket Button Head Screw M6
6	1	ARMATURE ASSEMBLY (With Item 5, 7 & 8)	58	1	Link Plate
7	1	Insulation Washer	59	1	Hex. Socket Button Head Screw M6
8	1	Ball Bearing 6000LLB	60	1	Flat Washer 7
9	1	Baffle Plate	61	1	Ring 7
10	1	FIELD ASSEMBLY	62	1	O Ring 5
11	2	Tapping Screw Flange PT 4x18	63	1	Stopper Pin
12	1	Strain Relief	64	1	Lever 100
13	1	Cord	65	1	Pan Head Screw M4x10
14	1	Cord Guard	66	1	Hex. Bolt M10
15	1	Motor Housing Complete	67	1	Flat Washer 10
16	1	Name Plate	68	1	Rod 16
17	5	Tapping Screw Flange PT 4x18	69	1	Arm Complete
18	4	Pan Head Screw M6x60	70	1	Pin 8
19	1	Switch Button	71	1	Spring Holder
20	2	Brush Holder Cap	72	1	Compression Spring 28
21	2	Carbon Brush	73	1	Hex. Lock Nut M6--10
22	1	Switch	74	1	Sub Fence Plate
23	1	Switch	75	1	Sub Fence Complete
24	1	Cam	76	1	Flat Washer 6
25	2	Tapping Screw Flange PT 5x65	77	1	Countersunk Head Screw M6x25
26	1	Compression Spring 9	78	4	Hex. Bolt M6x30
27	1	Switch Lever	79	1	Guide Rule
28	1	Hex. Socket Head Bolt M8x75	80	4	Screw M4x12
29	1	Rubber Sleeve 6	81	1	kerf Board
30	1	Lock Off Lever	82	1	Hex. Bolt M8x20
31	1	Compression Spring 3	83	1	Flat Washer 8
32	1	Tapping Screw Flange PT 4x18	84	1	Hex. Bolt M8x30
33	1	Guide Cover	85	1	Hex. Nut M8
34	1	Helical Gear 42	86	1	Hex. Bolt M8x30
35	1	Bearing Box	87	1	Hex. Nut M8
36	1	Ball Bearing 6203LLB	88	1	Pan Head Screw M4x10
37	1	Bearing Retainer 64	89	1	Pointer
38	1	Spindle	90	1	Turn Base
39	1	Flange 53	91	1	Compression Spring 6
40	1	Flange 53	92	1	Support Plate
41	1	Hex. Flange Head Bolt M8x20	93	1	Lock Plate
42	1	Center Plate	94	2	Pan Head Screw M4x10
43	1	Center Cover	95	3	Screw M4x12
44	1	Hex. Flange Head Bolt M8x12	96	1	Miter Scale Plate
45	1	Torsion Spring 36	97	1	Base Complete
46	1	Safety Cover	98	2	Screw M6x10
47	1	Flat Washer 5	99	2	Pan Head Screw M5x12
48	1	Pan Head Screw M5x12	100	1	Stopper Plate
49	1	Hex. Socket Head Bolt M6	101	1	Pin 3
50	1	Ring 15.88	102	1	Lock Lever
51	2	Pan Head Screw M5x16	103	1	Lock Pin
52	1	Makita Mark	104	1	Grip 22

Note: The switch and other part specifications may differ from country to country.

Remarque: Il est possible que les spécifications de l'interrupteur et des autres pièces varient d'un pays à l'autre.

# Makita Corporation

Anjo, Aichi, Japan

Made in China

Huangpu Jiang Road, Kunshan Economic & Technical Development Zone, Jiangsu P.R. China

884142-169